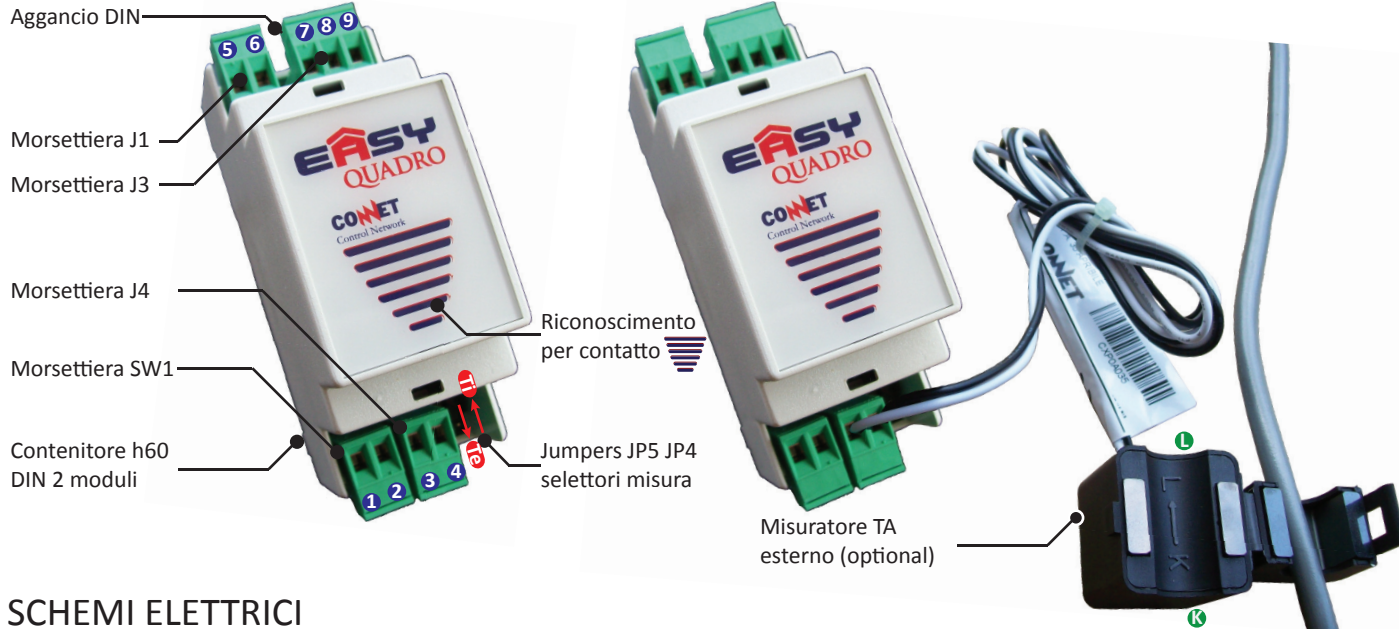


PRESENTAZIONE

L'Easy Quadro fa parte della famiglia degli attuatori domotici dell'Easy Line. L'Easy Quadro è stato studiato per la gestione di un utenza elettrica all'interno di un quadro elettrico.

PANORAMICA



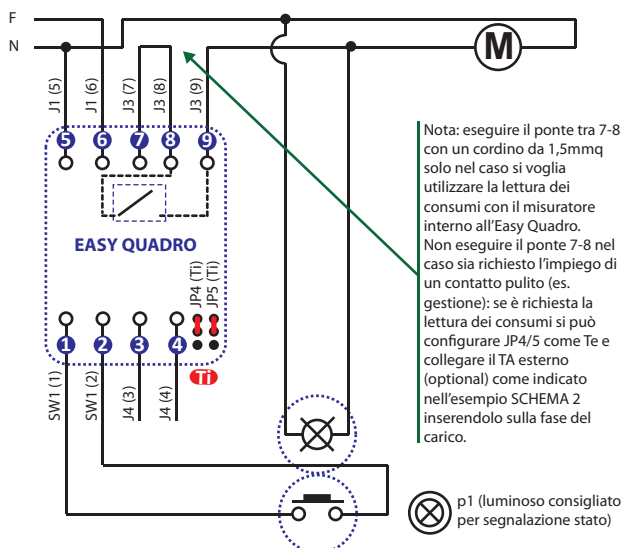
SCHEMI ELETTRICI

Il montaggio del dispositivo va eseguito esattamente come dagli schemi proposti: si precisa che per il corretto funzionamento non è possibile sostituire la fase con il neutro ma necessariamente si deve eseguire lo schema indicato. E' opzionale l'utilizzo di un pulsante luminoso che segnali lo stato on/off.

SCHEMA 1 DI ESEMPIO: MOTORE MONOFASE CON INTERRUTTORE

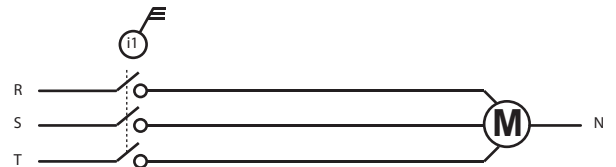


SCHEMA INTEGRAZIONE EASY QUADRO

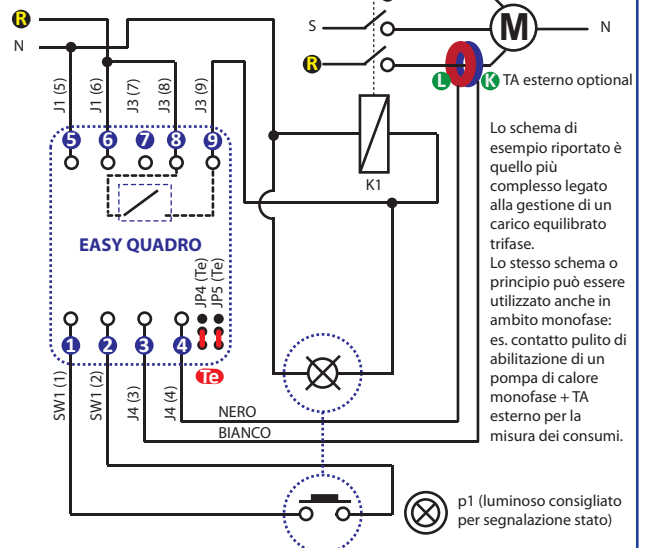


ATTENZIONE: errori di montaggio possono danneggiare il dispositivo.

SCHEMA 2 DI ESEMPIO: MOTORE TRIFASE + N CON INTERRUTTORE



SCHEMA INTEGRAZIONE EASY QUADRO



ATTENZIONE: errori di montaggio possono danneggiare il dispositivo.

MESSA IN SERVIZIO

L'Easy Quadro, come tutti i dispositivi dell'Easy Line, va incluso nel sistema domotico tramite l'Easy Tool: per includere l'Easy Quadro sarà necessario che questo sia alimentato (vedi schema elettrico), premere quindi il pulsante "inclusione" dell'Easy Tool (vedi guida Easy Tool) ed avvicinarsi al punto di riconoscimento per contatto dell'Easy Quadro finché non viene emesso il beep di riconoscimento.

Un messaggio dell'Easy Tool vi elencherà il tipo di funzione richiesta:

- Quadro: per l'utilizzo classico in monofase con misurazione della potenza diretta
- QuadME: per l'utilizzo in circuiti monofase con misurazione della potenza con TA esterno
- Quad3ME: per l'utilizzo in circuiti trifase e con misurazione della potenza con TA esterno

Un messaggio dell'Easy Tool indicherà l'esito dell'inclusione a sistema. In caso di esito negativo ripetere l'operazione di inclusione.

FUNZIONALITA'

L'Easy Quadro dispone di un relè interno in grado di manovrare carichi resistivi fino a 3000W di picco 230Vac. Questo attuatore si adatta all'integrazione del sistema Easy Line in tutti quelle situazioni in cui sia richiesta la gestione di un carico elettrico pilotato in interruzione. Questo non esclude che rispettando le regole proposte negli schemi non possa essere utilizzato anche per altre finalità come gestione di abilitazione/disabilitazione tramite l'utilizzo del relè a contatto pulito.

L'Easy Quadro permette quindi la gestione dell'utilizzatore sia in locale (metodo classico) tramite l'ausilio di un pulsante preferibilmente luminoso in modo da segnalare lo stato del carico, sia tramite il sistema domotico Easy Line. Azionato quindi il dispositivo grazie al sistema domotico sarà così possibile telegestire o programmare cicli di attivazione e spegnimento su base oraria, giornaliera e settimanale direttamente con l'Easy APP o direttamente grazie alla selezione sull'Easy Tool del dispositivo (on/off).

Il pulsante p1 (vedi schemi) esegue la commutazione dello stato presente sull'Easy Quadro (on/off) bypassando temporaneamente eventuali funzioni di programmazione associate:

ad esempio se ho impostato un programma orario che prevede l'attivazione alle ore 12:00 e lo spegnimento alle ore 15:00 di tutti i giorni, premendo il pulsante p1

- prima delle ore 12:00 anticiperò l'accensione del carico che si spegnerà comunque alle 15:00
- dopo le ore 15:00 farò funzionare il carico fino alle ore 15:00 del giorno dopo
- durante il ciclo (dalle 12:00 alle 15:00) anticiperò lo spegnimento del ciclo.

L'Easy Quadro può essere utilizzato anche per azionare e monitorare anche carichi trifase equilibrati (medesimo assorbimento per una singola fase): nel caso per poter comandare il dispositivo sarà necessario implementare un teleruttore (vedi schema 2), inoltre sarà necessario l'ausilio di un TA esterno della linea Easy Line (optional) per le misure di potenza.

Si raccomanda in ogni caso di eseguire le corrette impostazioni di JP4 JP5 (vedi schema) a seconda dell'utilizzo con TA esterno (indicazione Te schema 2) oppure con sistema di misura interna (indicazione Ti schema 1).

Nota: in caso di utilizzo del TA esterno seguire fedelmente i versi e le convenzioni di montaggio indicate nello schema 2 (L-K e colore dei fili nella morsettiera).

INTEGRAZIONE: ASSOCIAZIONI AI DISPOSITIVI EASY LINE

Per tutte le associazioni del dispositivo consultate la tabella di associazione dei dispositivi Easy Line.